



Instrumentation

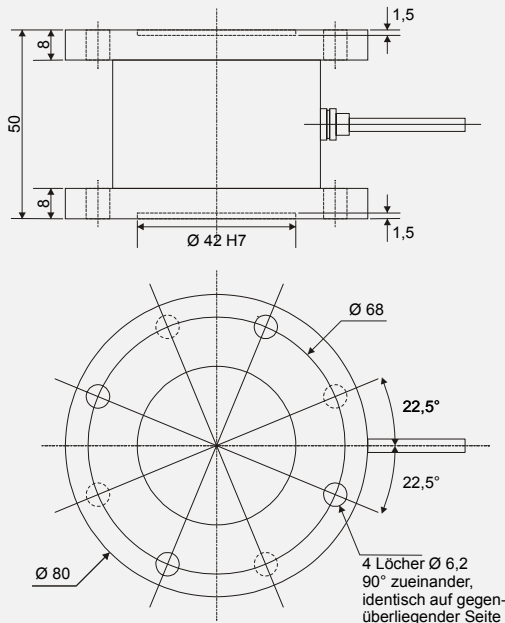
TYP: FNC 7102-2

Kraft - Drehmoment - Druck - Beschleunigung - Weg - Temperatur

Kraft- / Drehmomentaufnehmer



Abmessungen (mm)



- ◆ Kraftmeßbereich: 0 - 500, 0 - 1.000 N
- ◆ Drehmomentmeßbereich: 0 - 5, 0 - 10 Nm
- ◆ Genauigkeit < 0,3 %

mechanische Eigenschaften

- ◆ Meßbereich Kraft: 500 oder 1.000 N
- ◆ Meßbereich Drehmoment: 5 oder 10 Nm
- ◆ Überlastbarkeit: 150 % v.B.
- ◆ Linearität: < 0,2 % v.B.
- ◆ Hysterese: < 0,2 % v.B.
- ◆ Nullpunkt-Offset: < 5 % v.B.

elektrische Eigenschaften

- ◆ Speisung: 10 VDC nom., 12 VDC max.
- ◆ Sensitivität Kraft: 1,6 mV/V nom.
- ◆ Sensitivität Drehmoment: 1,2 mV/V nom.
- ◆ Eingangsimpedanz: 350 Ω
- ◆ Ausgangsimpedanz: 700 Ω
- ◆ Isolierung: > 1.000 M Ω

thermische Eigenschaften

- ◆ Betriebstemperaturbereich: -20 bis +80 °C
- ◆ kompensierter Temperaturbereich (kTemp): +10 bis +40 °C
- ◆ Nullpunktverschiebung (im kTemp): 0,5 % v.B.
- ◆ thermische Sensitivität(im kTemp): $2 \cdot 10^{-4} / ^\circ\text{C}$

Optionen

- ◆ eingebauter Kalibrierwiderstand