

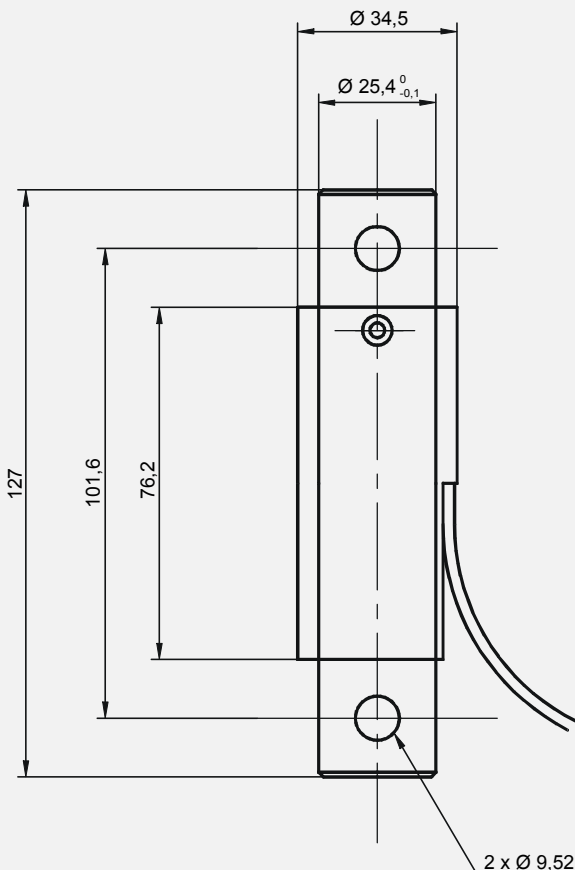


Oberschenkel-Kraftaufnehmer



VORLÄUFIGES
!!
DATENBLATT

Abmessungen (mm)



◆ für Hybrid III Dummies

◆ hohe Sensitivität

Der Oberschenkel-Kraftaufnehmer FN 3314 ist für Crash-Test-Dummies der Hybrid III und II Serie entwickelt worden.

mechanische Eigenschaften

- ◆ Meßbereich: 20.000 N Druckkraft
- ◆ Überlastbarkeit: 150 %
- ◆ Übersprechen Mx und My: 6 % v. B. bei 600 Nm
- ◆ Dummies: Hybrid III 50 %, Hybrid III kleine Frau, Hybrid III großer Mann, Hybrid II 50 %

elektrische Eigenschaften

- ◆ Speisung: 10 VDC
- ◆ Sensitivität: 100 mV nominal
- ◆ Eingangsimpedanz: 2.000 Ω nominal
- ◆ Ausgangsimpedanz: 1.000 Ω nominal
- ◆ Nullpunkt-Offset: ±5 % v. B.
- ◆ Isolierung: 1.000 M Ω bei 50 VDC
- ◆ elektrischer Anschluß: 1 m abgeschirmtes Teflonkabel

Genauigkeit

- ◆ kombinierte Nichtlinearität und Hysterese: ±0,25 % v. B.

thermische Eigenschaften

- ◆ Betriebstemperaturbereich: -20 bis +100 °C
- ◆ kompensierter Temperaturbereich (kTemp): 0 bis +60 °C
- ◆ therm. Nullpunktverschiebung: ±1 % v. B.
- ◆ therm. Sensitivität: 1 % vom