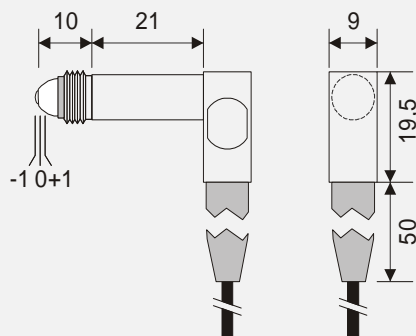
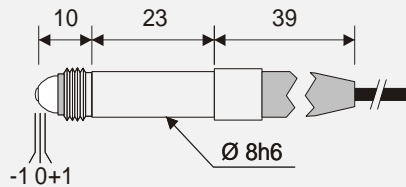
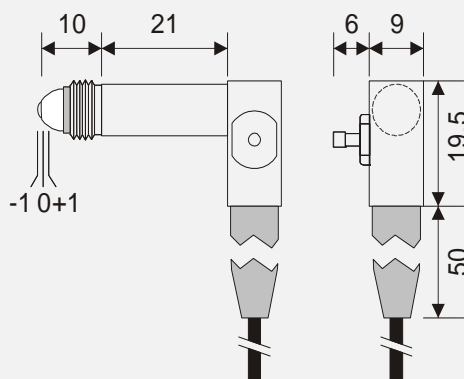


Abmessungen:



Typ MTL10A/R



Typen MTL10RV / RP (völlig ausgezogen)

- ◆ **Messbereich ± 1 mm**
- ◆ **Halbbrücke**
- ◆ **hohe Genauigkeit**
- ◆ **Wiederholbarkeit 0,02 μ m**

Die 3MTL10 Miniatur-Messtaster sind über einen Bereich von ± 1 mm kalibriert. Sie haben einem gesamten mechanischen und elektrischen Schub von 2,5 mm. Der Aufnehmer wird standardmäßig mit 2 m ölbeständigem schwarzem Kabel geliefert, das mit einem 5-poligen 270°-Stecker versehen wird. Falls nötig kann auch ein anderer Stecker bei der Bestellung angegeben werden, um die Verbindung zu einer bestehenden Elektronik zu gewährleisten. Abhängig vom Steckertyp ist ein Aufpreis möglich.

Die Ausgangssensitivität wird bei der Herstellung bestimmt und wird durch eine Platine, die im Stecker montiert ist, geregelt. Wenn ein anderer Stecker benutzt wird, wird die Platine durch ein Netzwerk von Komponenten ersetzt. Die Kalibrierung wird rechnergesteuert durchgeführt, mit einem hoch-präzisen linearen optischen Encoder als Referenz. Ein Kalibrierzertifikat ist für jeden Aufnehmer verfügbar und kann bei Anforderung geliefert werden.

Der Vorschubbereich ist werksseitig eingestellt und nicht änderbar. Allerdings sind für dieses Modell sowohl pneumatischer Vorschub als auch Vakuumrückzugsoptionen verfügbar.

Aufnehmertyp:	3MTL10A = axialer Kabelausgang 3MTL10R = radialer Kabelausgang 3MTL10RV = Vakuumrückzug 3MTL10RP = pneumatischer Vorschub Halbbrücke
Konfiguration:	
Mechanischer Schub:	2,5 mm
Kalibrierter Bereich:	$\pm 1,0$ mm
Sensitivität (o. Stecker):	180 mV/V/mm (andere Werte auf Anfrage)
Sensitivität (m. Stecker):	73 mV/V/mm an 2k Ω
Stecker:	DIN 5-polig, 270°
Linearität:	<0,3 % vom Gesamthub (BSL)
Wiederholbarkeit:	0,02 μ m
Nullpunktoffset:	< 3 mV
Trägerfrequenz:	10 kHz und 13 kHz
Speisung:	1 – 10 V RMS
Lagertyp:	lineare Kugel
Lebensdauer:	10 Million Zyklen
Bewegte Masse:	6 g
Anti-Rotation:	Max. 2° über Gesamtschub
Temperaturbereich:	-10 bis +65 °C; Lager/Betrieb
Montagelage:	beliebig
Kugelpopf:	2mm Wolfram-Karbid-Kugel (nicht austauschbar)
Faltenbalgmaterial:	Viton
Kabel:	Schwarz, 4 adrig abgeschirmt, 2 m
Federkraft:	0,4 N bei elektrischem Nullpunkt (Option 0,25 – 4 N)
Vorschubbereich:	werksseitig eingestellt, nicht änderbar
Schutzklasse:	IP64
Wartung:	Aufnehmer lässt sich reparieren